

有源电缆 (AEC) OSFP 到 OSFP 直型电缆, 带 Broadcom BCM 87854 重定时器

AEC 使用重定时器来有效扩展铜缆的覆盖范围。它们能提供卓越的性能和更高的设计灵活性, 同时降低成本。



产品特性亮点

Broadcom 87854 重定时器

- 低功耗 SerDes 在主机侧和线路侧接口上均支持 22 dB
- 支持 8 通道 OSFP 112G PAM-4
- 超低延迟 (重定时器下 <25ns) *
- 与 Broadcom ASIC 配对时, 可进行自动协商和链路训练
- 连续自动自适应均衡器
- 线路侧和主机侧具有环回功能和安全机制

*仅供参考。待验证。

主要优势

实现下一代数字传输速度

随着数字传输速度不断提高, 从 56G PAM-4 到 112G PAM-4 再到 224G PAM-4, 传统无源直连电缆 (DAC) 的传输距离已不足以应对需求。AEC 填补了传输距离受限的 DAC 与有源光缆 (AOC) 及光模块之间的应用空白。

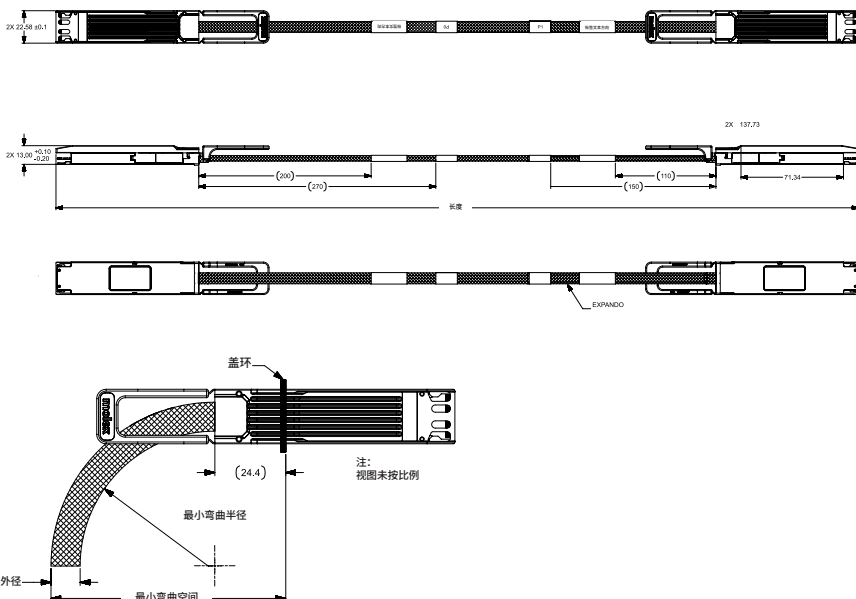
采用有源组件, 打造面向未来的基础设施

电缆组件中的重定时器可重置信号损耗与时序平面, 实现信号再生并消除噪声, 从而在长达 5 米的长度范围内提供卓越的信号完整性。AEC 可减小线缆束径、弯曲空间、弯曲半径和气流阻抗。它们还具有扩展损耗预算, 最高可达 40 dB, 具体取决于重定时器。

最大限度提升 ASIC 和 I/O 之间的设计灵活性

Molex 的 AEC 设计可以兼容多种物理层 (PHY)/重定时器集成电路。这样一来, 客户便可自由选择最适合其应用需求的重定时器。直型、Y 和 X/H AEC 电缆配置支持共享机架顶部 (TOR) 安装, 以及网络管理的冗余和安全功能。

产品图纸



有源电缆 (AEC) OSFP 到 OSFP 直型电缆, 带 Broadcom BCM 87854 重定时器 >

MOLEX AEC 规格

物理	
模块外形尺寸	OSFP 800
符合 RoHS 标准	是
低烟, 符合无卤素标准	否
UL 合规性	E72548
电缆阻燃性等级	符合 UL E61522, VW-1, AWM 型号 22058
电缆结构	单线 Twinax 电缆包覆 Expando
符合 OSFP MSA	MSA OSFP 修订版 5.0
工作温度	0°C 至 +55°C 环境温度 (0°C 至 +70°C 壳体温度)
存储温度	-40°C 至 +85°C

电气	
FEC 纠错前误码率	<1e-8
FEC 纠错后误码率	<1e-15
默认数据传输率	800G:112G PAM-4 (数据传输率 = 106.25Gbps)
支持的数据传输率	800G:112G PAM-4 (数据传输率 = 106.25Gbps) 400G:56G PAM-4 (数据传输率 = 53.125Gbps) 200G:25G NRZ (数据传输率 = 25.78125Gbps)
主机最大 I2C 接口	400kbps
数据通道数	8
阻抗	100 欧姆
CMIS 版本合规性	5.0
EMI 屏蔽	是
全/半有源	全有源
至 CMIS 就绪时间	100 毫秒
链接时间	5 秒
热插拔/可插拔	是
每端功耗	7W

AEC 选项

产品编号	长度 (m)	AWG	重量 (g)	电缆外径 (mm)	弯曲半径 (mm)	弯曲空间 (mm)
2253613010	1.0	34	129	6.40	19.20	50.00
2253613011	2.0	34	184	6.40	19.20	50.00
2253613012	3.0	34	239	6.40	19.20	50.00
2253613013	2.0	32	222	7.70	23.10	55.20
2253613014	3.0	32	296	7.70	23.10	55.20
2253613015	4.0	32	370	7.70	23.10	55.20
2253613016	3.0	30	398	9.20	27.60	61.20
2253613017	4.0	30	506	9.20	27.60	61.20
2253613018	5.0	30	614	9.20	27.60	61.20
2253613019	4.0	28	598	10.90	32.70	68.00
2253613020	5.0	28	729	10.90	32.70	68.00
2253613021	6.0	28	860	10.90	32.70	68.00

所提供的详细信息仅供参考, 具体内容可能随时更改。请联系我们了解更多详情。

www.molex.com/zh-cn