

# Easy-On FFC/FPC软排线连接器， 0.50/1.00毫米间距，FD19系列

505110/200528系列产品

# molex

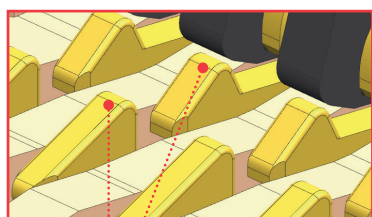
多功能双触点FD19系列FFC/FPC软排线连接器（亦称柔性扁平电缆/柔性印刷电路板连接器）可耐受高达125摄氏度的高温，有多种路数的版本供用户选择，为各类市场和应用场合的设计工作提供了灵活性



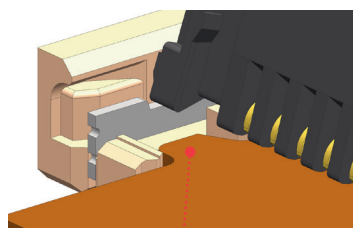
505110-\*\*\*\*  
(0.50毫米端子间距)

200528-\*\*\*\*  
(1.00毫米端子间距)

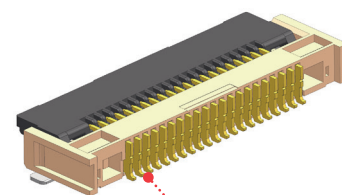
## 特点和优点



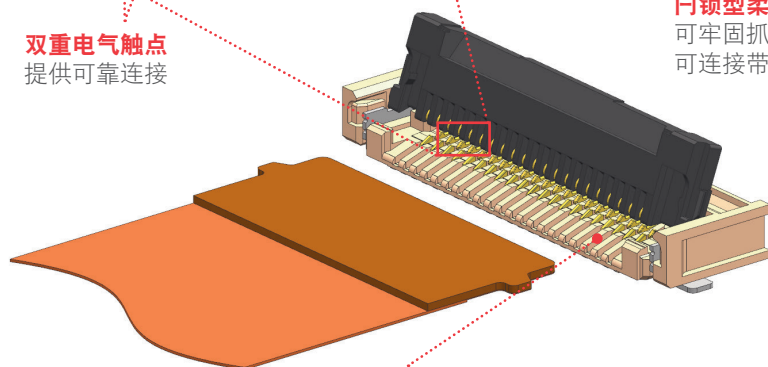
**双重电气触点**  
提供可靠连接



**门锁型柔性电路板**  
可牢固抓握软排线。  
可连接带有或不带连接片的软排线

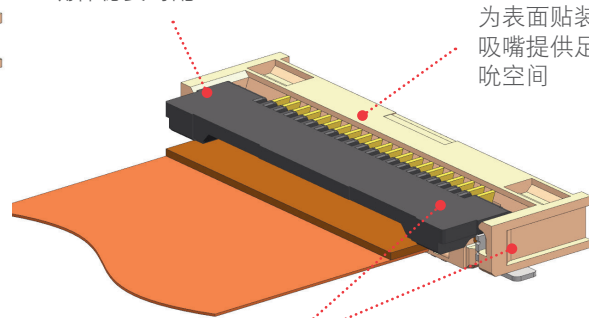


**镍屏障**  
杜绝了焊料和助焊剂的芯吸现象，解除了客户这方面的担忧



**正面宽度大**  
便于软排线的插入

**锁定时发出清晰的咔嚓声**  
确保稳妥配对



**取放操作面大**  
为表面贴装真空吸嘴提供足够吸吮空间

**低卤素材料**  
符合环保要求

## 应用场合

### 汽车

- 汽车导航
- 仪表盘
- 车载信息娱乐

### 家电

- 平板电视
- 冰箱
- 吸尘机器

### 工业

- 无人机
- 机器人

### 消费类产品

- 游戏装置
- 虚拟现实/增强现实设备
- 打印机



汽车信息娱乐系统



家电



无人机

# Easy-On FFC/FPC软排线连接器， 0.50/1.00毫米间距，FD19系列

505110/200528系列产品

## 产品规格

### 参考信息

包装：压纹卷带  
配套器件：柔性扁平电缆/柔性印刷电路板  
设计计量单位：毫米  
是否符合RoHS标准：是  
是否无卤素：低卤素

### 电气参数

电压（最大值）：50伏  
电流（最大值）：每路0.5安  
接触电阻（最大值）：40毫欧  
绝缘耐压：125伏交流  
绝缘电阻（最小值）：50兆欧

### 机械参数

软排线厚度：0.30毫米  
可插拔次数（最大值）：20次

### 物理参数

外壳：LCP（液晶聚合物），UL 94V-0，米色  
连接执行器：PA（聚酰胺），UL 94V-0，黑色  
电镀：  
电气触点部位 - 镀金  
焊尾部位 - 镀金  
底层电镀 - 镀镍  
工作温度：-40至+105摄氏度  
或-40至+125摄氏度

### 电路数量（0.50毫米端子间距）

4、5、6、7、8、9、10、11、12、13、  
14、15、16、17、18、19、20、21、22、  
23、24、25、26、27、28、29、30、31、  
32、33、34、35、36、37、38、39、40、  
41、42、43、44、45、46、47、48、49、  
50、51、52、53、54、55、56、57、58、  
59、60、61、64、68、70、80

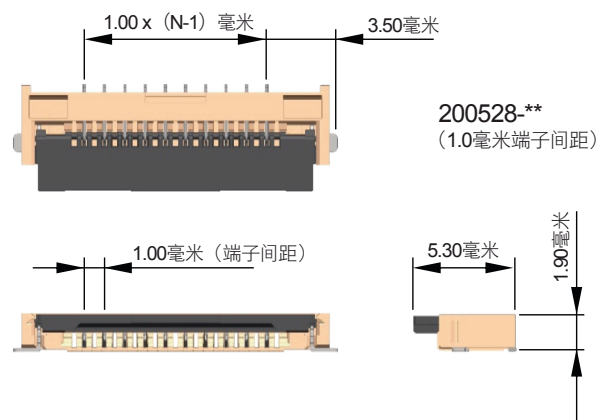
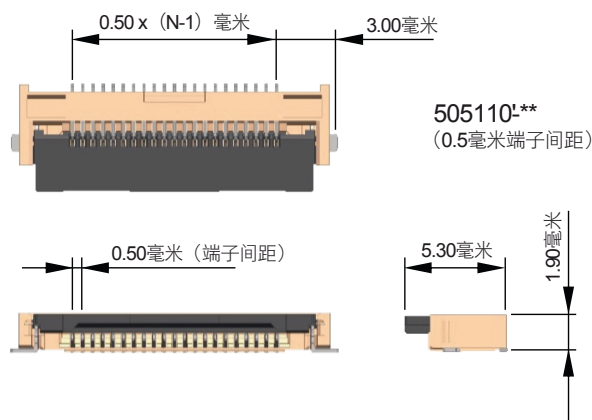
### 电路数量（1.00毫米端子间距）

4至30

## 外形尺寸

有关详细尺寸，请访问molex.com

N = 电路数量



## 订购信息

系列号	端子间距（毫米）	立式/卧式	接点型式	电路数量	工作温度	电镀
505110-**-92	0.50	卧式	底部	4至19	-40至+105摄氏度	镀金
505110-**-91				20至80	-40至+105摄氏度	
505110-**-97				4至19	-40至+125摄氏度	
505110-**-96				20至80	-40至+125摄氏度	
200528-0**0	1.00			4至30	-40至+105摄氏度	
200528-0**1				4至30	-40至+125摄氏度	

用电路数量替换\*\*。

[www.molex.com/link/easyon.html](http://www.molex.com/link/easyon.html)  
[www.chinese.molex.com/link/easyon.html](http://www.chinese.molex.com/link/easyon.html)