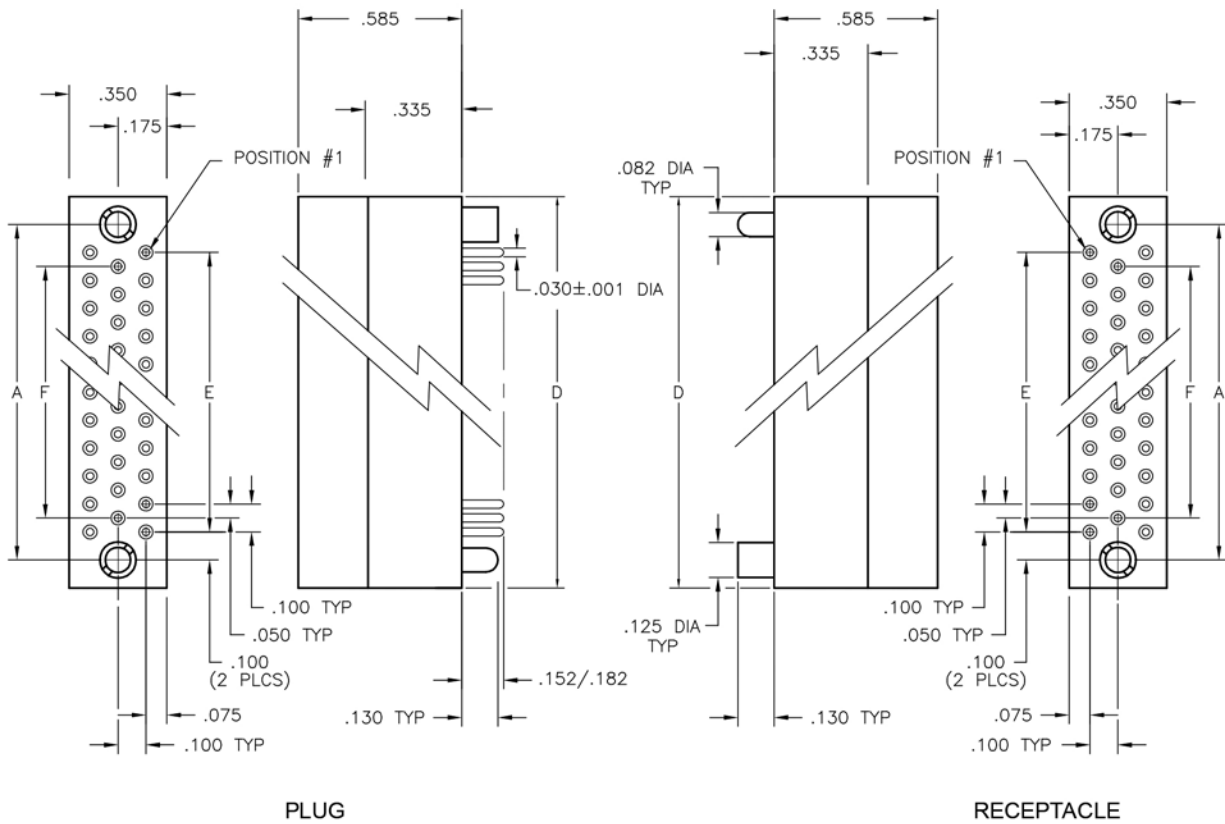
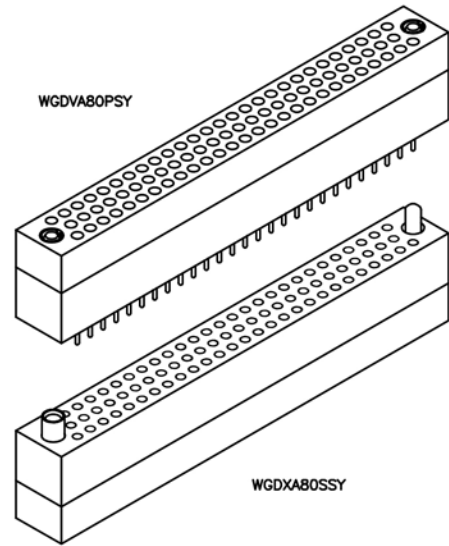


# 3 · ROW Chassis to Chassis

.100"

**WGDVA - WGDXA**

50 thru 160



DIMENSIONS				
SIZE	A	D	E	F
50	1.800	2.000	1.600	1.500
62	2.200	2.400	2.000	1.900
80	2.800	3.000	2.600	2.500
92	3.200	3.400	3.000	2.900
104	3.600	3.800	3.400	3.300
160*	2.850	5.900	2.600	2.500

\* = SEE OPPOSITE PAGE FOR 160 POSITION CONFIGURATION